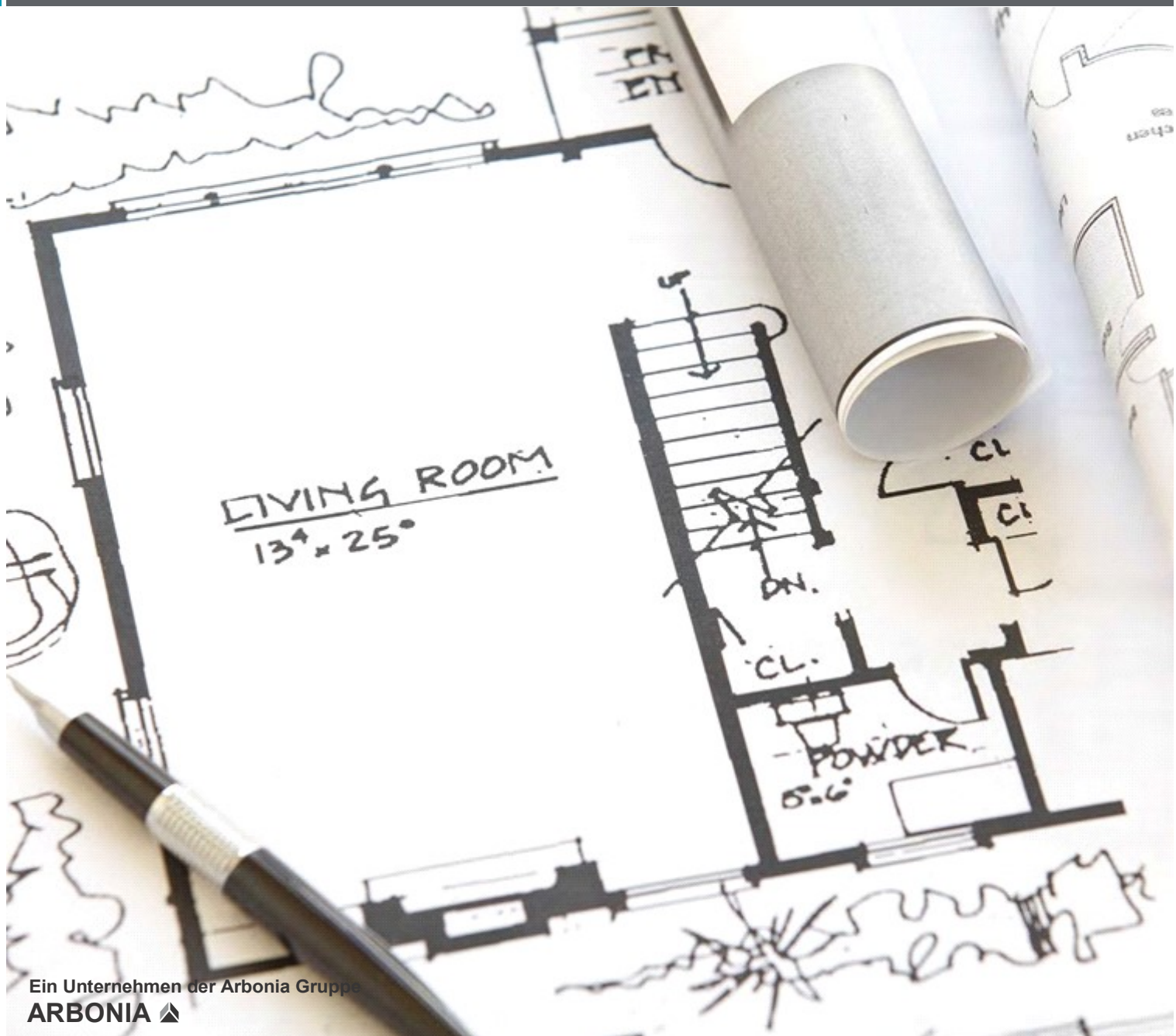


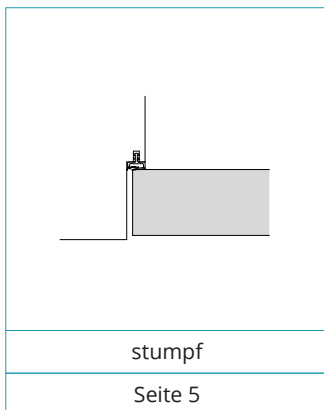
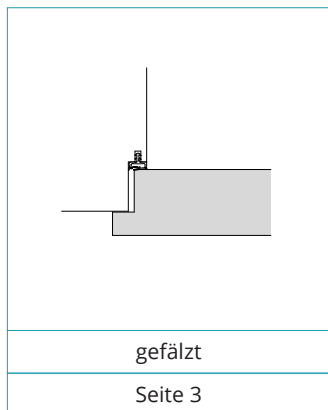
# GARANT Türenhandbuch

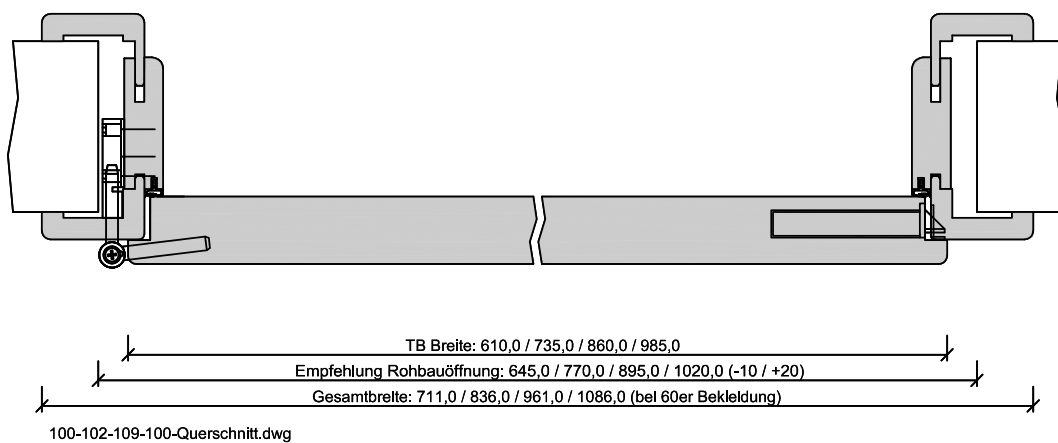
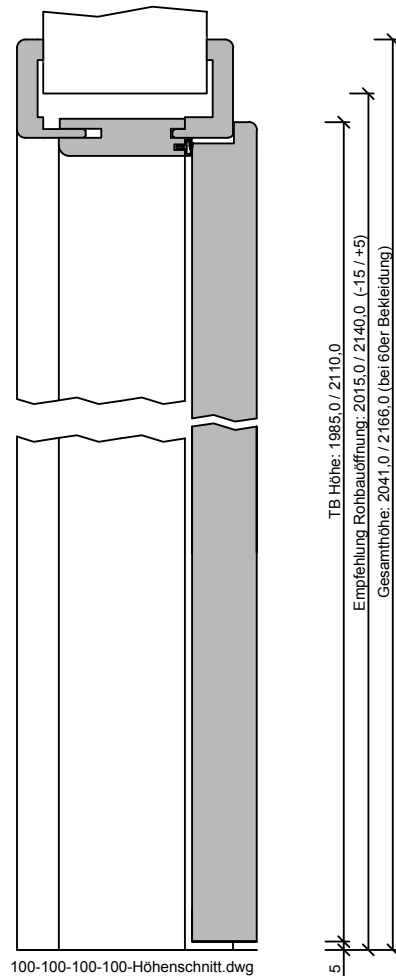
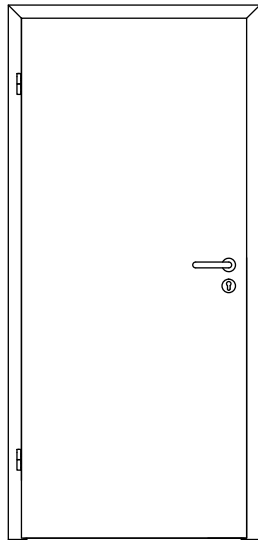
Türenhandbuch

Normtüren » Drehtür

Holztürblatt » Holzzarge, 1-flügelig » sturzhoch







## Klassifizierung:

Klimaklasse	KK1 (Prüfklima a nach DIN EN 1121)
Beanspruchungsgruppe	N (Klasse 1 nach DIN EN)
PEFC	85% PEFC ZERTIFIZIERT DC-COC-000677 (je nach Oberfläche)
LGA-Schadstoffgeprüft	Zertifikats-Nr.: LH 60096531 0001

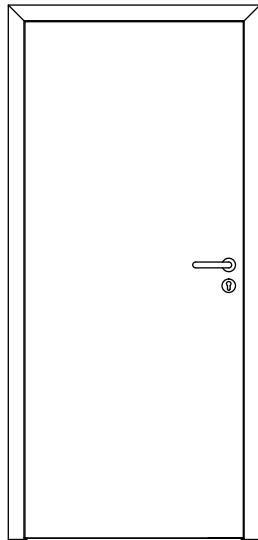
## Konstruktionsmerkmale Türblatt:

Türblatt:	Innentür nach DIN 68706, 1-flügelig, einhängfertig nach DIN 18101, Kartonverpackt
TB-Maße gefälzt (BxH):	610 - 1235 x 1725 - 2235
Kürzbarkeit:	[ ] WA 10mm, [ ] RS 50mm, [ ] VS 50mm, [ ] mit Bodendichtung 20mm
Dicke:	ca.40mm
Flächengewicht:	[ ] VS ca. 20,0 kg/m <sup>2</sup> , [ ] RS ca. 15,5 kg/m <sup>2</sup> , [ ] Wabe ca. 8,5 kg/m <sup>2</sup>
Innenlage:	[ ] Vollspanplatte VS, [ ] Röhrenspanplatte RS, [ ] Wabe WA
Rahmen:	MDF-Rahmen, unten 2-fach
Absperrung:	[ ] Spanplatte 3,1mm, [ ] HDF- Platte 3,1mm
Falz:	gefälzt (3-seitig 13x25,5) nach DIN 18101
Kantenprofil:	[ ] Eckig, [ ] Rund, [ ] kleine Rundkante, [ ] Premiumkante PK2
Kantenbeschichtung	3-seitige Kantenbeschichtung / wahlweise sichtbares Rahmenholz
Schloss:	[ ] BB-Schloss, [ ] WC-Schloss, [ ] PZ-Schloss
Bänder:	Einbohrband 2-teilig
Oberflächenart:	[ ] CPL, [ ] Schichtstoff 0,8 mm, [ ] G-TEC®, [ ] Lack, [ ] Dekor
Oberfläche:	lt. GARANT - Produktsortiment
Oberfläche TB lt. Produktsortiment:	_____
Türtyp lt. Produktsortiment	_____
Abmessungen: (BxH)	---- x ----

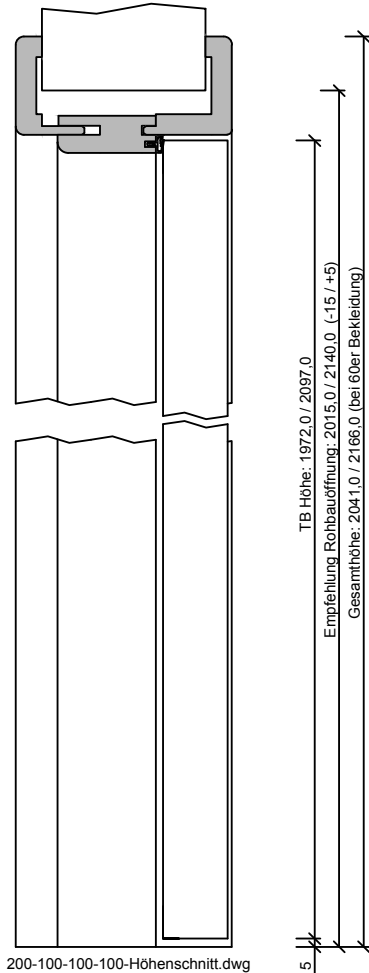
## Konstruktionsmerkmale Zarge:

Typ	Holzzarge, sturzhoch
Material	Futterteile aus 22 mm Spanplatte , Bekleidungen aus 12 mm Spanplatte/MDF
Eckverbindung	Eckverbindung auf Gerung
Verstellbereich	Zierbekleidung ab WS105 mit Wandstärkenausgleich -5 bis +15 mm
Schließblech	Standard, fünffach verschraubt
Bandaufnahme	Aunahmeelement aus Metall mit Klemmverbindung
Bandrahmenteil	Rahmenteil für 2-teilige Bänder an Holzzargen
Dichtung	eingezogenes elastische Dichtungsprofil
Kantenform	[ ] Rund R, [ ] Eckig E, [ ] Profil P, [ ] kleine Rundkante KR
Wandstärke	[ ] 85, [ ] 105, [ ] 125, [ ] 145, [ ] 165, [ ] 185, [ ] 205, [ ] 220, [ ] 240, [ ] 260, [ ] 270, [ ] 290, [ ] 310, [ ] 325, [ ] 340, [ ] 360, [ ] 380, [ ] 400
Oberflächenart	[ ] Lack, [ ] G-TEC®, [ ] Weiß Grundiert, [ ] CPL, [ ] Dekor, [ ] Schichtstoff
Oberfläche Zarge lt. Produktsortiment:	_____
Abmessungen (BxHxWS)	---- x ---- x ---

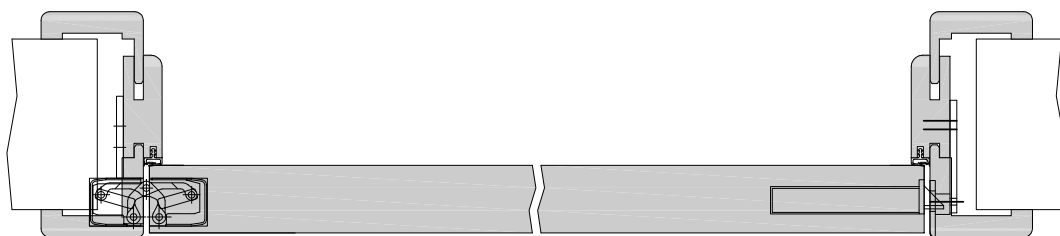




200-104-102-100\_Ansicht.dwg



200-100-100-100-Höhenschnitt.dwg



TB Breite: 584,0 / 709,0 / 834,0 / 959,0  
Empfehlung Rohbauöffnung: 645,0 / 770,0 / 895,0 / 1020,0 (-10 / +20)  
Gesamtbreite: 711,0 / 836,0 / 961,0 / 1086,0 (bei 60er Bekleidung)

200-800-103-100-Querschnitt.dwg



## Klassifizierung:

Klimaklasse	KK1 (Prüfklima a nach DIN EN 1121)
Beanspruchungsgruppe	N (Klasse 1 nach DIN EN)
PEFC	85% PEFC ZERTIFIZIERT DC-COC-000677 (je nach Oberfläche)
LGA-Schadstoffgeprüft	Zertifikats-Nr.: LH 60096531 0001

## Konstruktionsmerkmale Türblatt:

Türblatt:	Innentür nach DIN 68706, 1-flügelig, einhängfertig nach DIN 18101, Kartonverpackt
TB-Maße stumpf (BxH):	584 - 1209 x 1722 - 2222
Kürzbarkeit:	<input type="checkbox"/> WA 10mm, <input type="checkbox"/> RS 50mm, <input type="checkbox"/> VS 50mm, <input type="checkbox"/> mit Bodendichtung 20mm
Dicke:	ca.40mm
Flächengewicht:	<input type="checkbox"/> VS ca. 20,0 kg/m <sup>2</sup> , <input type="checkbox"/> RS ca. 15,5 kg/m <sup>2</sup> , <input type="checkbox"/> Wabe ca. 8,5 kg/m <sup>2</sup>
Innenlage:	<input type="checkbox"/> Vollspanplatte VS, <input type="checkbox"/> Röhrenspanplatte RS, <input type="checkbox"/> Wabe WA
Rahmen:	MDF-Rahmen, unten 2-fach
Absperrung:	<input type="checkbox"/> Spanplatte 3,1mm, <input type="checkbox"/> HDF- Platte 3,1mm
Falz:	stumpf
Kantenprofil:	<input type="checkbox"/> Eckig, <input type="checkbox"/> Premiumkante PK2
Kantenbeschichtung	3-seitige Kantenbeschichtung / wahlweise sichtbares Rahmenholz
Schloss:	<input type="checkbox"/> BB-Schloss, <input type="checkbox"/> WC-Schloss, <input type="checkbox"/> PZ-Schloss
Bänder:	Fräsung für verdeckt liegende Bänder
Oberflächenart:	<input type="checkbox"/> CPL, <input type="checkbox"/> Schichtstoff 0,8 mm, <input type="checkbox"/> G-TEC®, <input type="checkbox"/> Lack, <input type="checkbox"/> Dekor
Oberfläche:	lt. GARANT - Produktsortiment
Oberfläche TB lt. Produktsortiment:	_____
Türtyp lt. Produktsortiment	_____
Abmessungen: (BxH)	---- x ----

## Konstruktionsmerkmale Zarge:

Typ	Holzzarge, sturzhoch
Material	Futterteile aus 22 mm Spanplatte , Bekleidungen aus 12 mm Spanplatte/MDF
Eckverbindung	Eckverbindung auf Gerung
Verstellbereich	Zierbekleidung ab WS105 mit Wandstärkenausgleich -5 bis +15 mm
Schließblech	Verstellbar, Stumpf
Bandaufnahme	Bandaufnahme für verdeckte Bänder, Bänder lose mitgeliefert
Kantenform	<input type="checkbox"/> Rund R, <input type="checkbox"/> Eckig E, <input type="checkbox"/> kleine Rundkante KR
Wandstärke	<input type="checkbox"/> 105, <input type="checkbox"/> 125, <input type="checkbox"/> 145, <input type="checkbox"/> 165, <input type="checkbox"/> 185, <input type="checkbox"/> 205, <input type="checkbox"/> 220, <input type="checkbox"/> 240, <input type="checkbox"/> 260, <input type="checkbox"/> 270, <input type="checkbox"/> 290, <input type="checkbox"/> 310, <input type="checkbox"/> 325, <input type="checkbox"/> 340, <input type="checkbox"/> 360, <input type="checkbox"/> 380, <input type="checkbox"/> 400
Oberflächenart	<input type="checkbox"/> Lack, <input type="checkbox"/> CPL, <input type="checkbox"/> Schichtstoff
Oberfläche Zarge lt. Produktsortiment:	_____
Abmessungen (BxHxWS)	---- x ---- x ---

