

## MONTAGEANLEITUNG DRÜCKERGARNITUR SCHRAUB MOUNTING INSTRUCTIONS HANDLE SET SCREW



**BB**

**1 - 9 + 18**



**PZ**

**1 - 9 + 18**



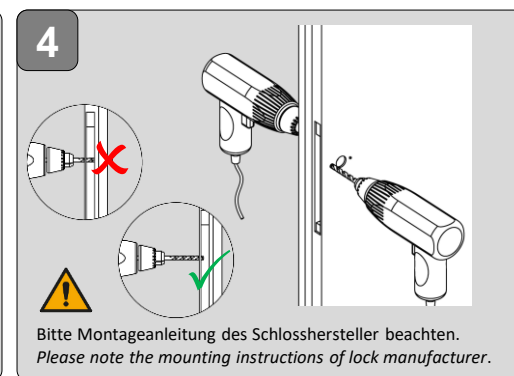
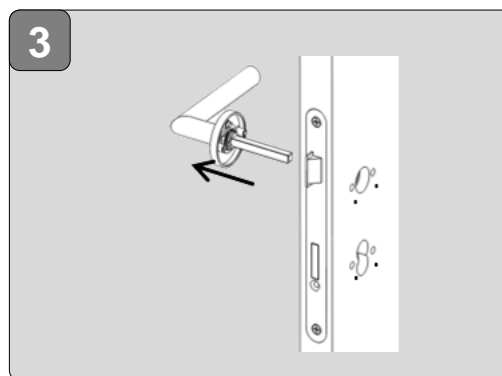
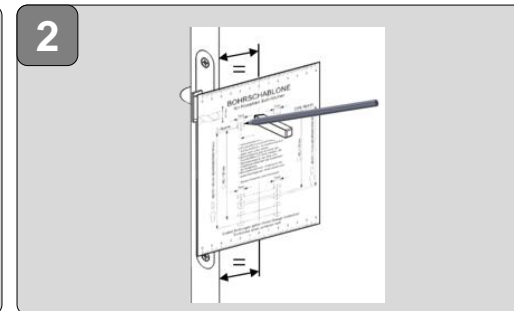
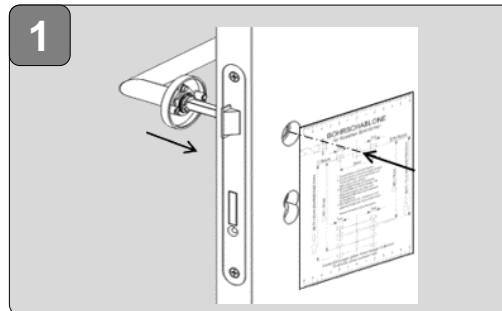
**W**

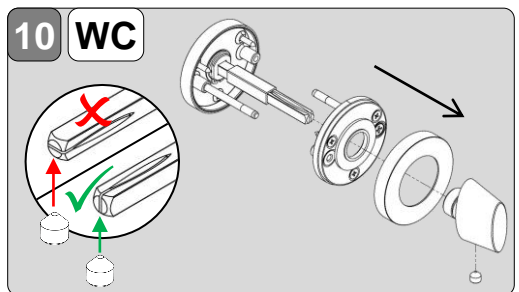
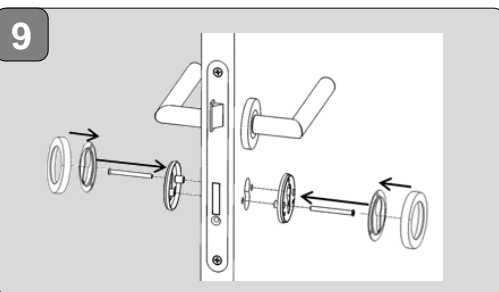
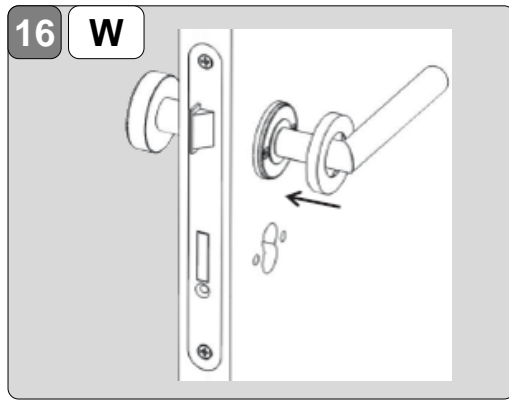
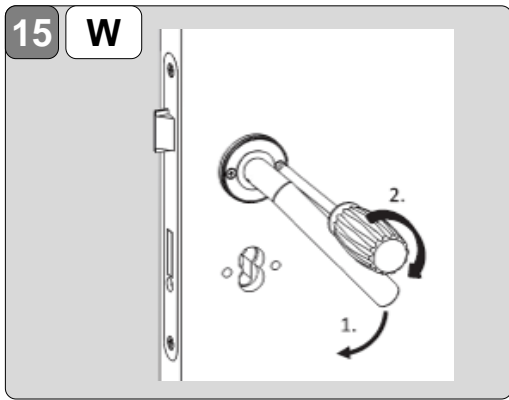
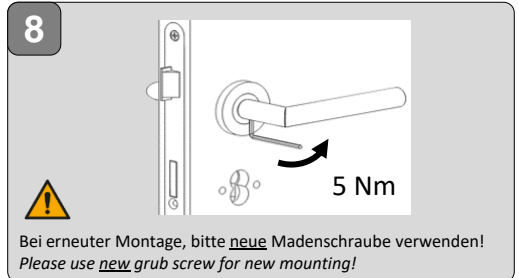
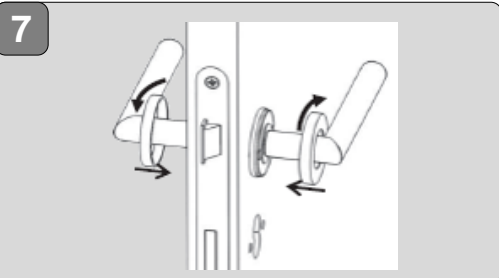
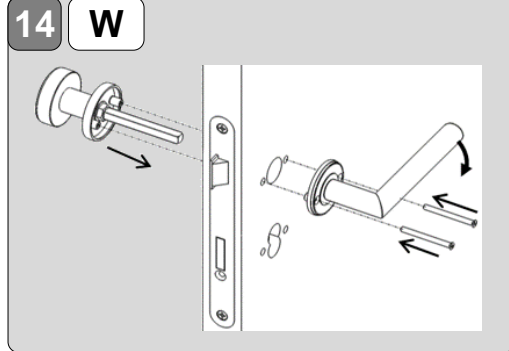
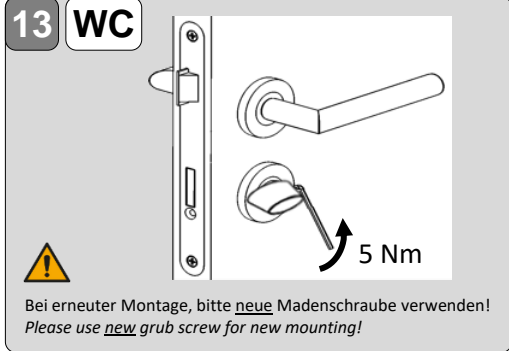
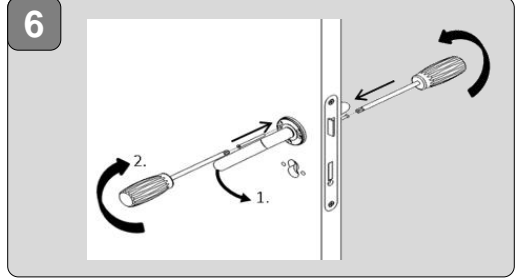
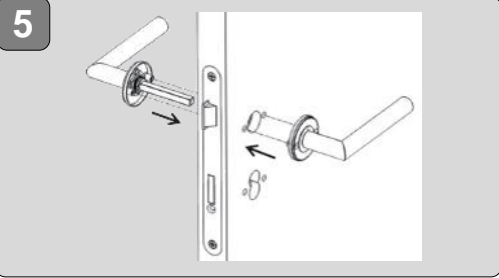
**1 - 4 + 9 + 14 - 17**



**WC**


**1 - 8 + 10 - 13 + 19**






**11 WC**

Nuss Adapter 6x6 auf 8x8.  
Adapter nut 6x6 to 8x8.

 D

Nuss Adapter 6x6 auf 7x7.  
Adapter Nut 6x6 to 7x7.

 AUT

Nuss Adapter entsprechend des Schloßes wählen. /  
Select the nut adapter according to the lock

