

# **Montageanleitung**

## **Schiebetürbeschlag Tvin 2.0**

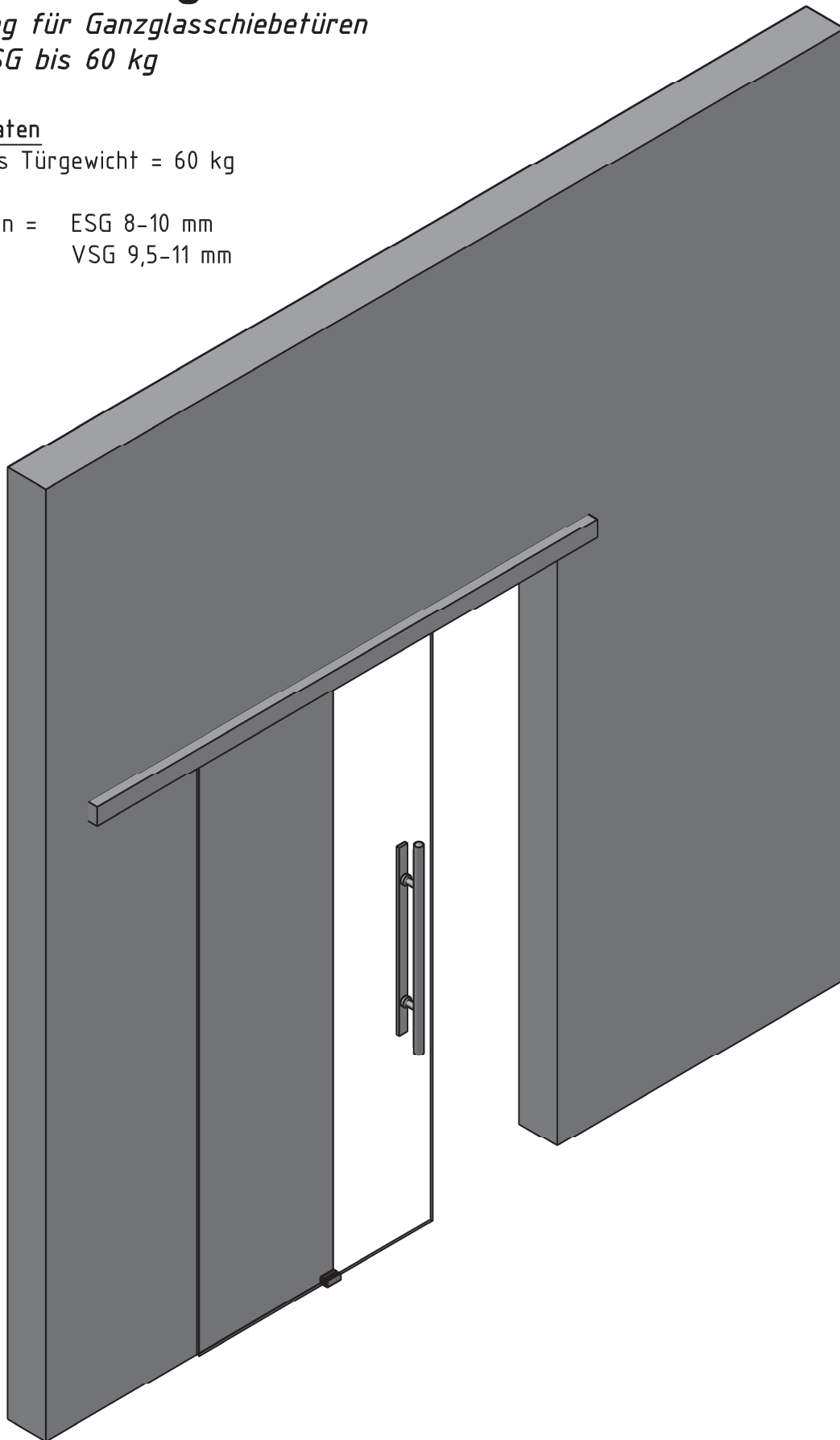
### **Wand-Montage**

*Beschlag für Ganzglasschiebetüren*  
*ESG/VSG bis 60 kg*

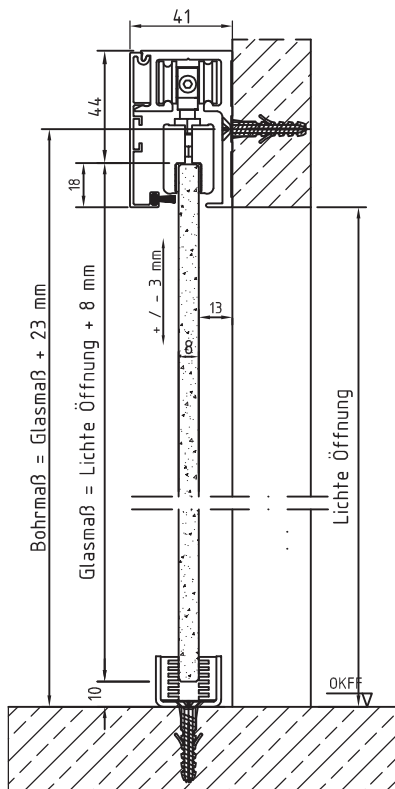
#### Systemdaten

Maximales Türgewicht = 60 kg

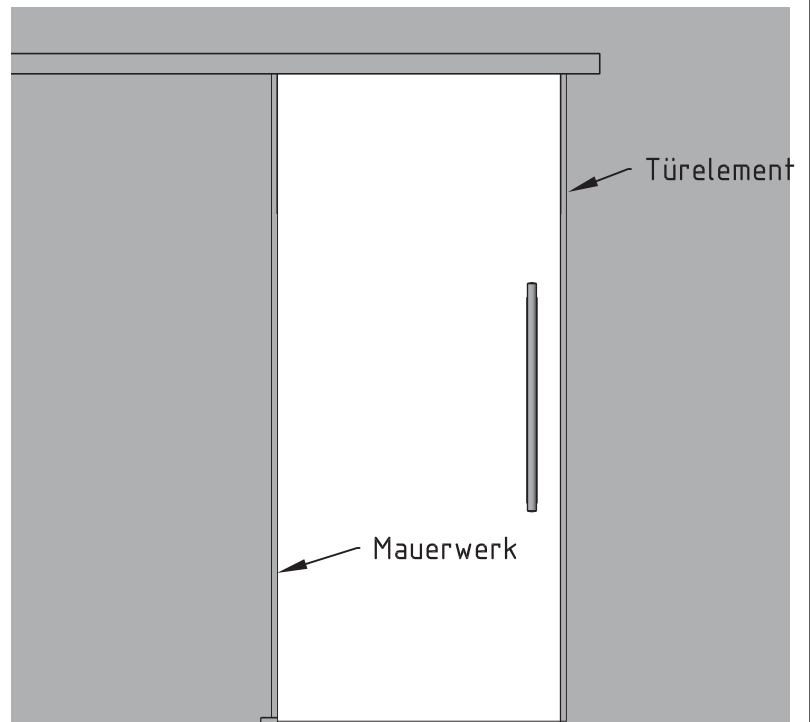
Glasdicken =   ESG 8-10 mm  
                  VSG 9,5-11 mm



# -Wand-Montage-

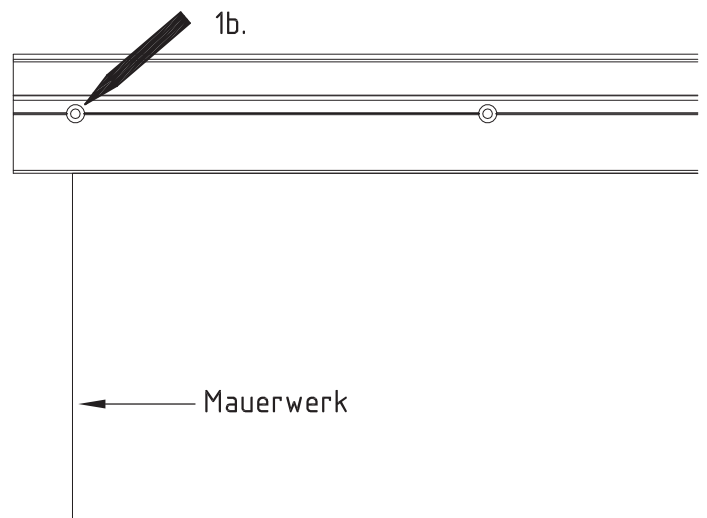


## Systemansicht: Wandmontage



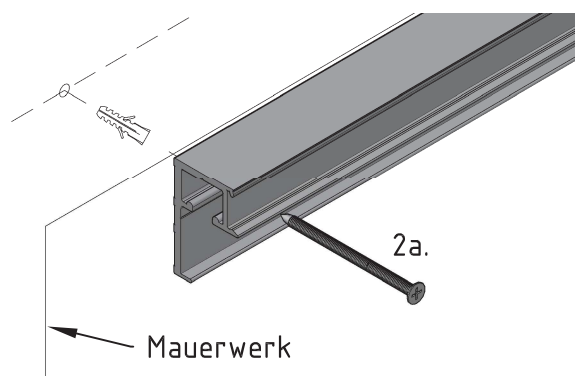
### 1. Montagevorbereitung:

- a. Komfort Stopps und Laufwagen aus der Laufschiene entnehmen
- b. Laufschiene ausrichten und Bohrlöcher anzeichnen

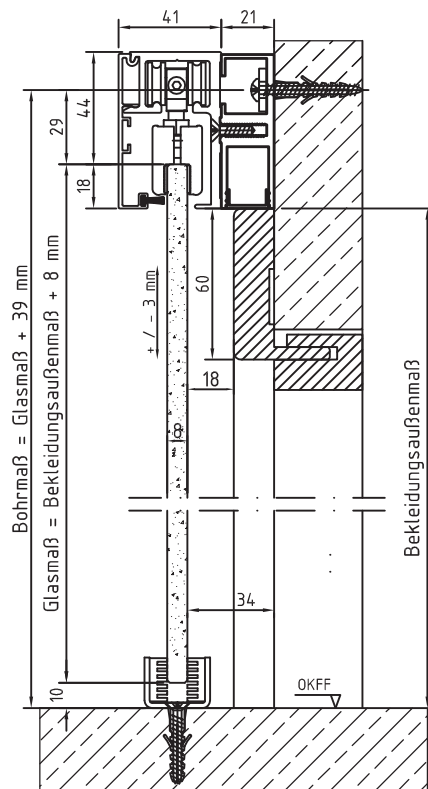


### 2. Montage Laufschiene:

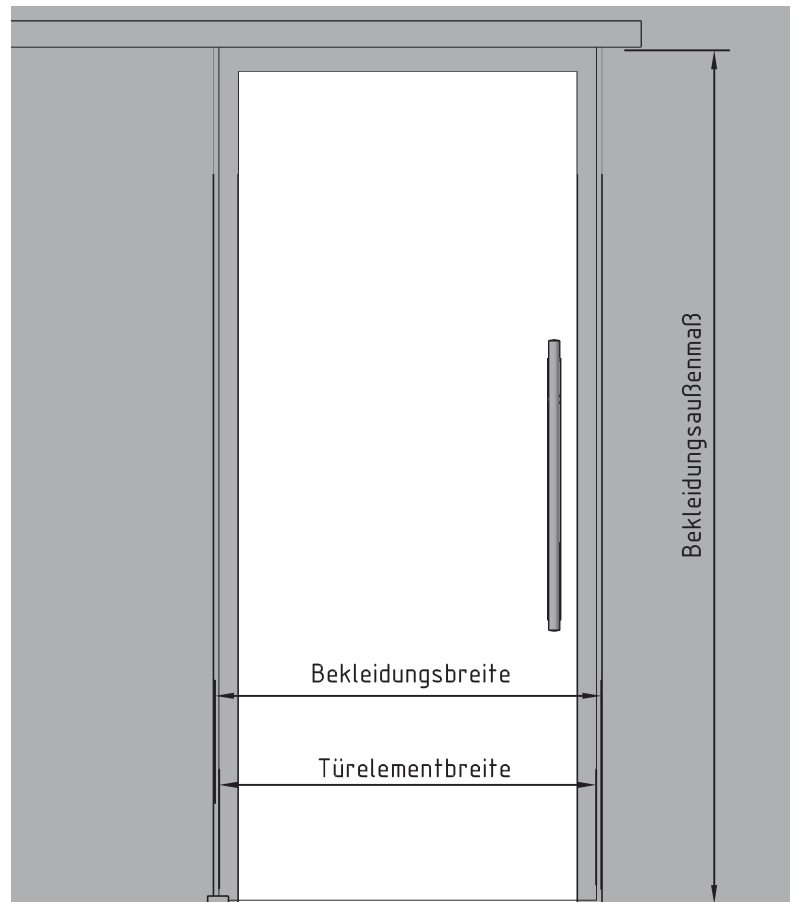
- a. Laufschiene montieren (5x60 Senkkopf, untergrundabhängig)
- b. ...weiter auf Seite 3



# -Wand-Montage vor Zarge-

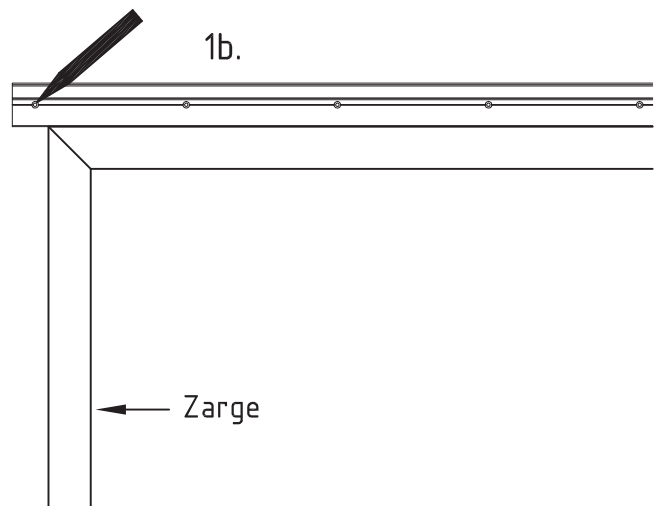


## Systemansicht: Wand-Montage vor Zarge



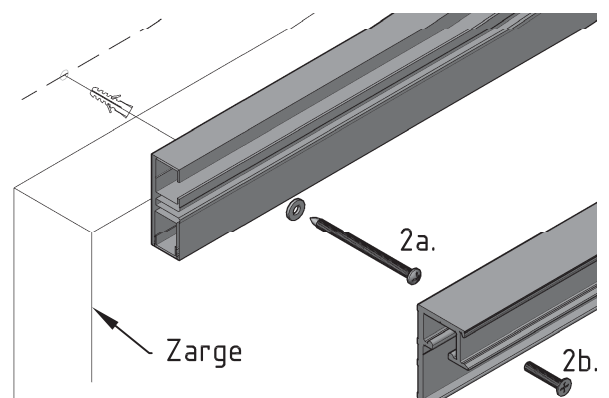
### 1. Montagevorbereitung:

- Komfort Stopps und Laufwagen aus der Laufschiene entnehmen
- Laufschiene ausrichten und Bohrlöcher anzeichnen



### 2. Montage Laufschiene:

- Hinterfütterung montieren (5x60 Flachkopf + Unterlegscheiben, untergrundabhängig)
- Laufschiene an Hinterfütterung montieren (5x20 Senkkopf)
- weiter auf Seite 3



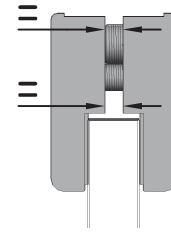
### 3. Montage Klemmbeschlag:



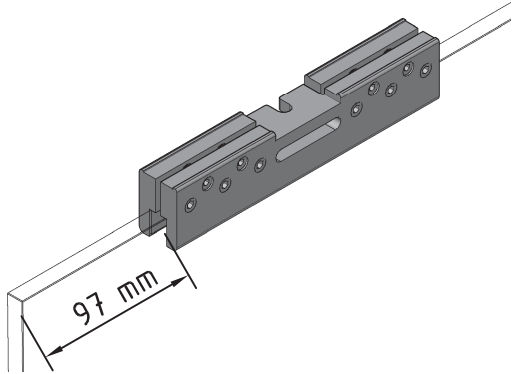
Hinweis:

- Die Klemmflächen am Glas müssen mit Glasreiniger gereinigt werden!
- Der Klemmbeschlag ist für 8 mm Glas vorgerichtet! Andere Glasstärken müssen über die Distanzschrauben eingestellt werden.
- Der Klemmbeschlag muss parallel zur Glaskante montiert werden (s. Detail)

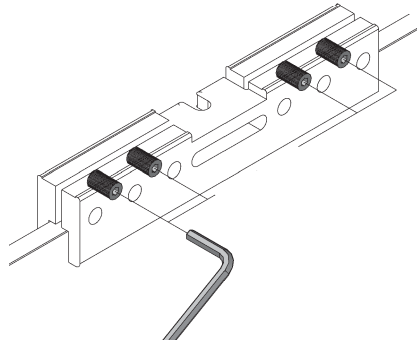
Detail



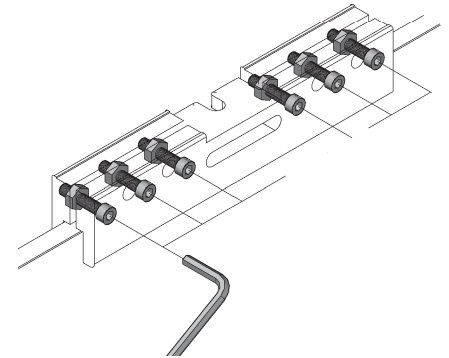
a. Klemmbeschlag aufstecken



b. Distanzschrauben auf die Glasstärke einstellen (s. Detail)

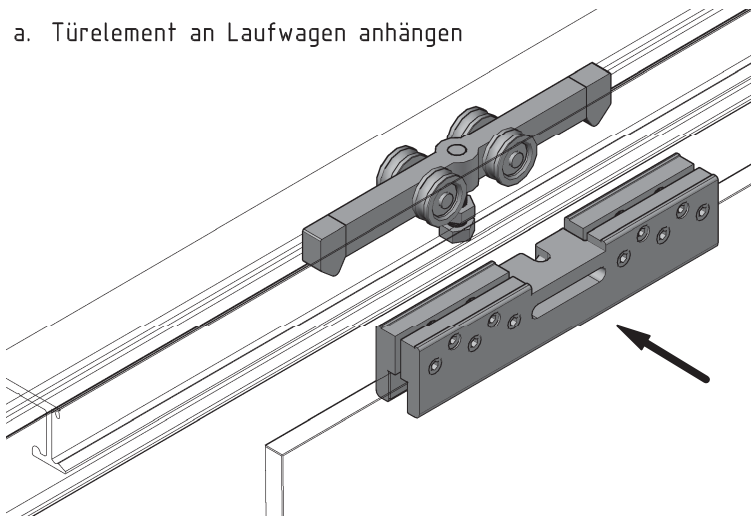


c. Klemmschrauben mit 5 Nm anziehen

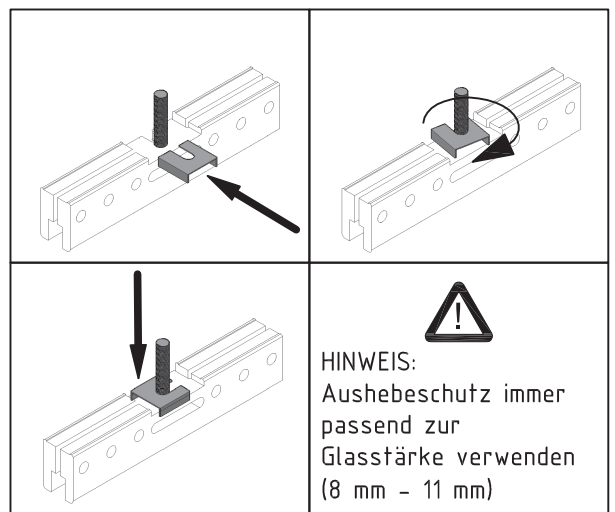


### 4. Montage Türelement:

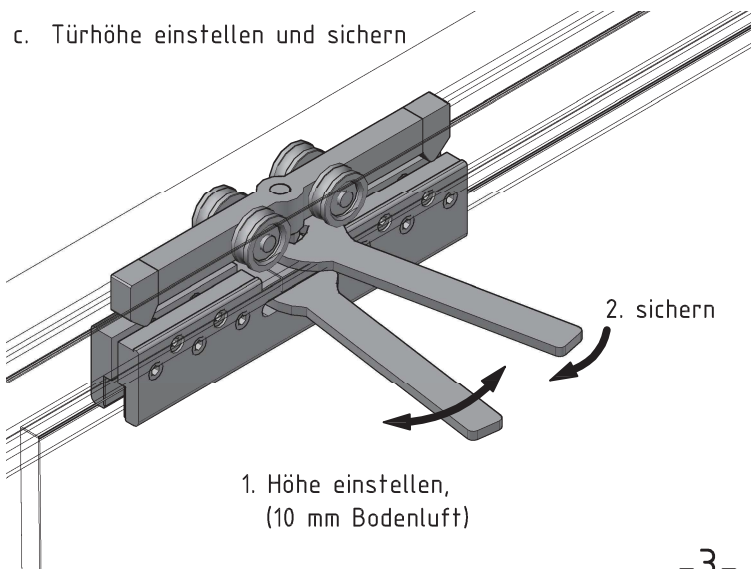
a. Türelement an Laufwagen anhängen



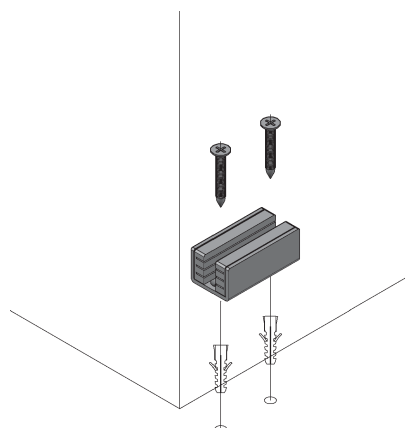
b. Aushebeschutz montieren



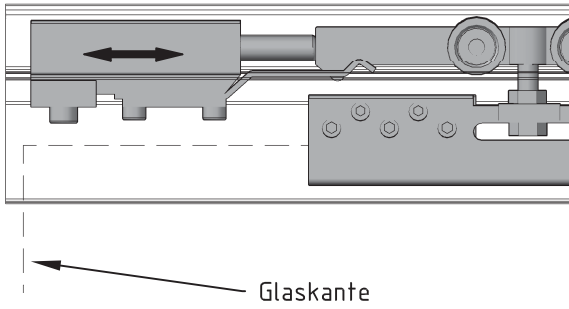
c. Türhöhe einstellen und sichern



d. Bodenführung montieren



## 5. Komfort Stopp Einstellung:



- Komfort Stopps einsetzen
- Position der Komfort Stopps festlegen
- optional: Haltefunktion der Feder anpassen
  - lösen Sie die Schrauben und legen Sie die benötigte Anzahl der Distanzplättchen zwischen Feder und Komfort Stopp
  - justieren Sie die Feder +/- 1 mm
- um eventuellen Rücklauf zu verhindern, clippen Sie den Dämpfungsbegrenzer auf die Kolbenstange



Hinweis:

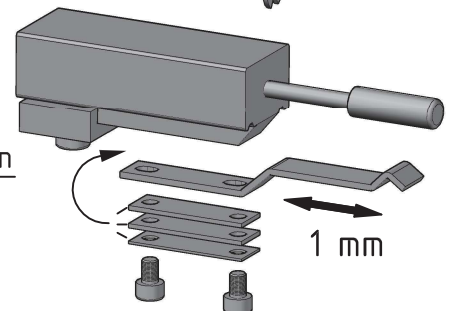
- Vor Inbetriebnahme kontrollieren Sie bitte die Position der Komfort Stopps. Das Türelement darf nicht gegen die Endkappen der Clipsblende stoßen!

Dämpfungsbegrenzer

Distanzplättchen

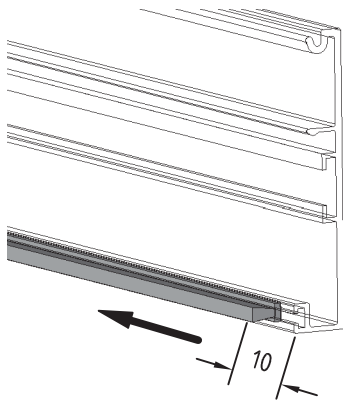
2 x 1,0 mm  
1 x 0,5 mm

1 mm

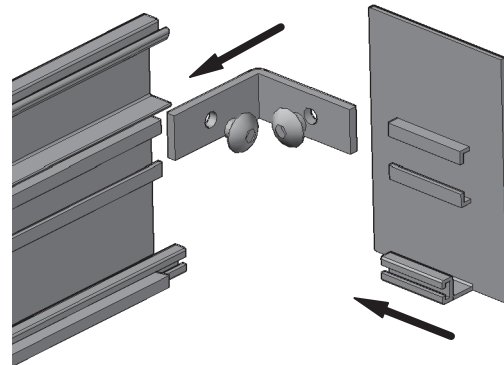


## 6. Montage Clipsblende:

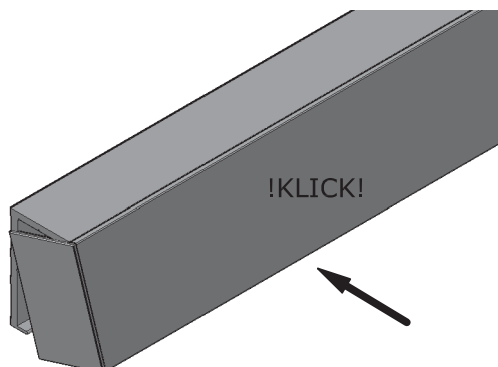
- Bürstendichtung in die Clipsblende einziehen



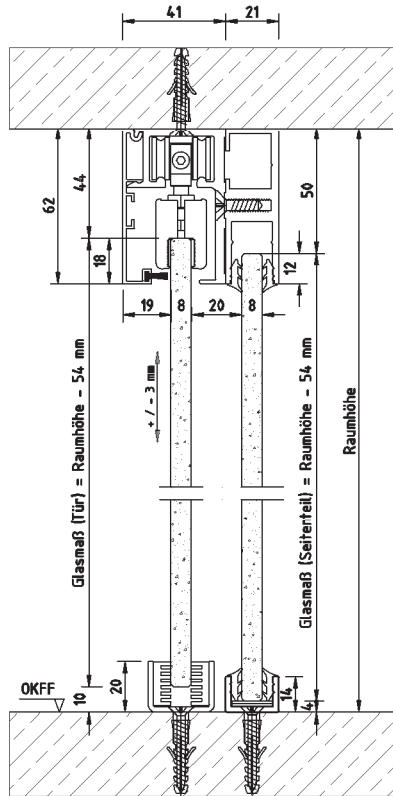
- Endkappen festschrauben



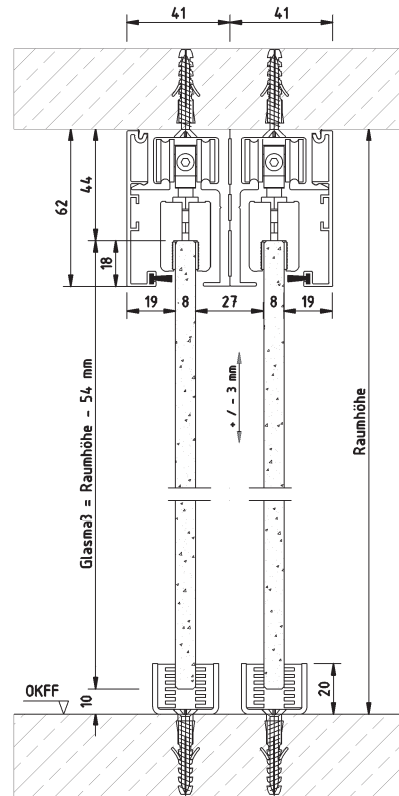
- Clipsblende montieren



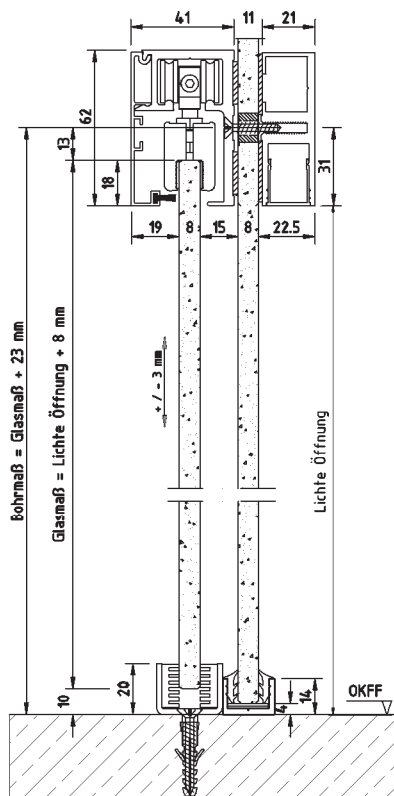
**Sturz-/Zwischen-Wand-Montage  
(mit festem Seitenteil)**



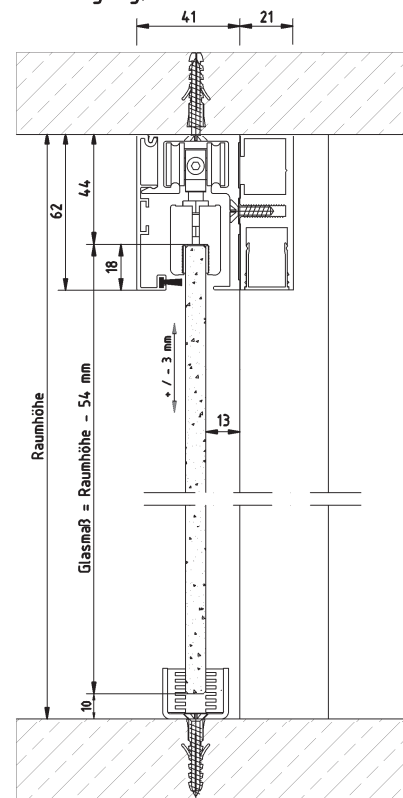
**Sturz-/Zwischen-Wand-Montage  
(mit beweglichem Seitenteil)**



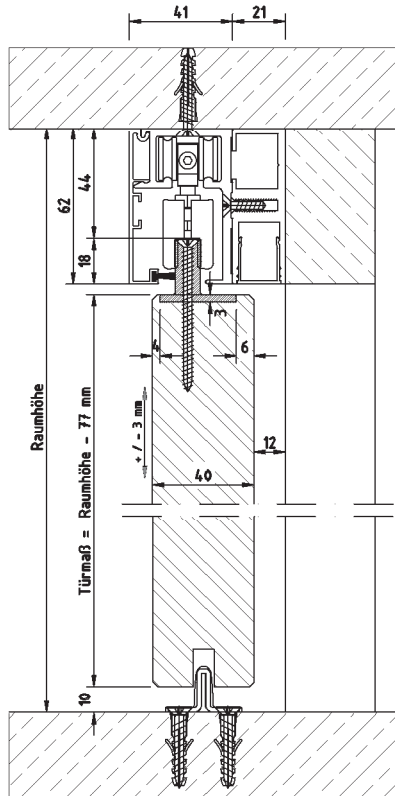
**Glas-Montage**



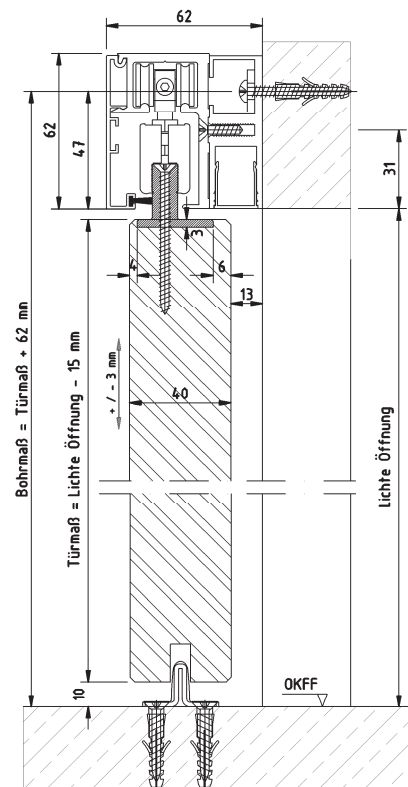
**Decken-Montage  
(mit rückseitiger Blende im  
raumhohen Durchgang)**



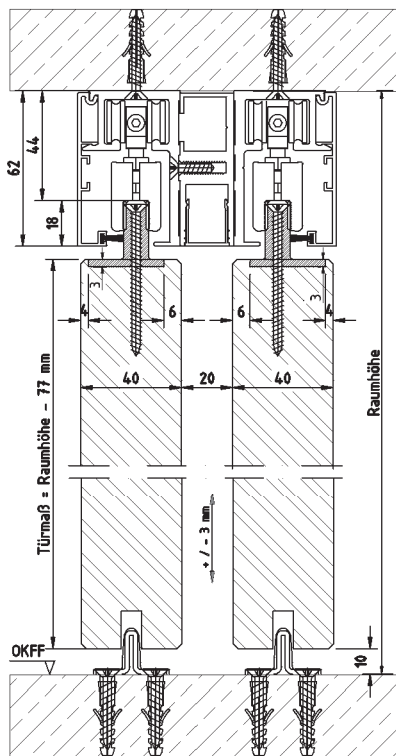
**Decken-Montage  
(vor dem Sturz Holztür)**



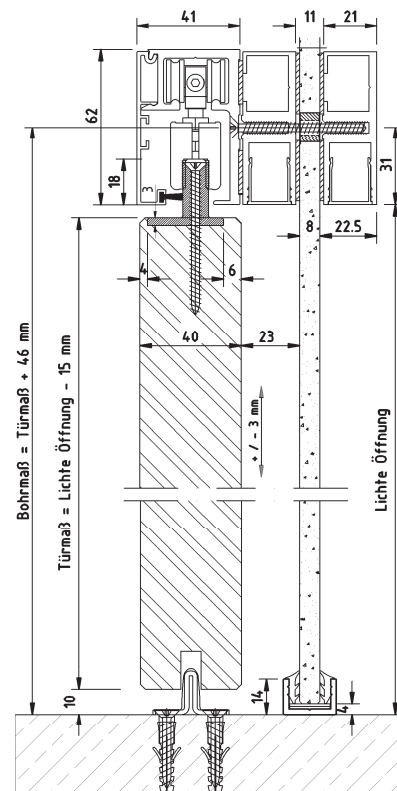
**Wand-Montage  
(Holztür)**



**Sturz-/Zwischen-Wand-Montage  
(mit beweglichem Seitenteil als Holztür)**



**Glas-Montage  
(Holztür)**



## Montageanleitung Griffring M70

### Montage

- positionieren Sie die Bauteile an der Glasbohrung  
und verschrauben sie beide Griffhälften miteinander

