

Montageanleitung

Schiebetürbeschlag Tvin 2.0

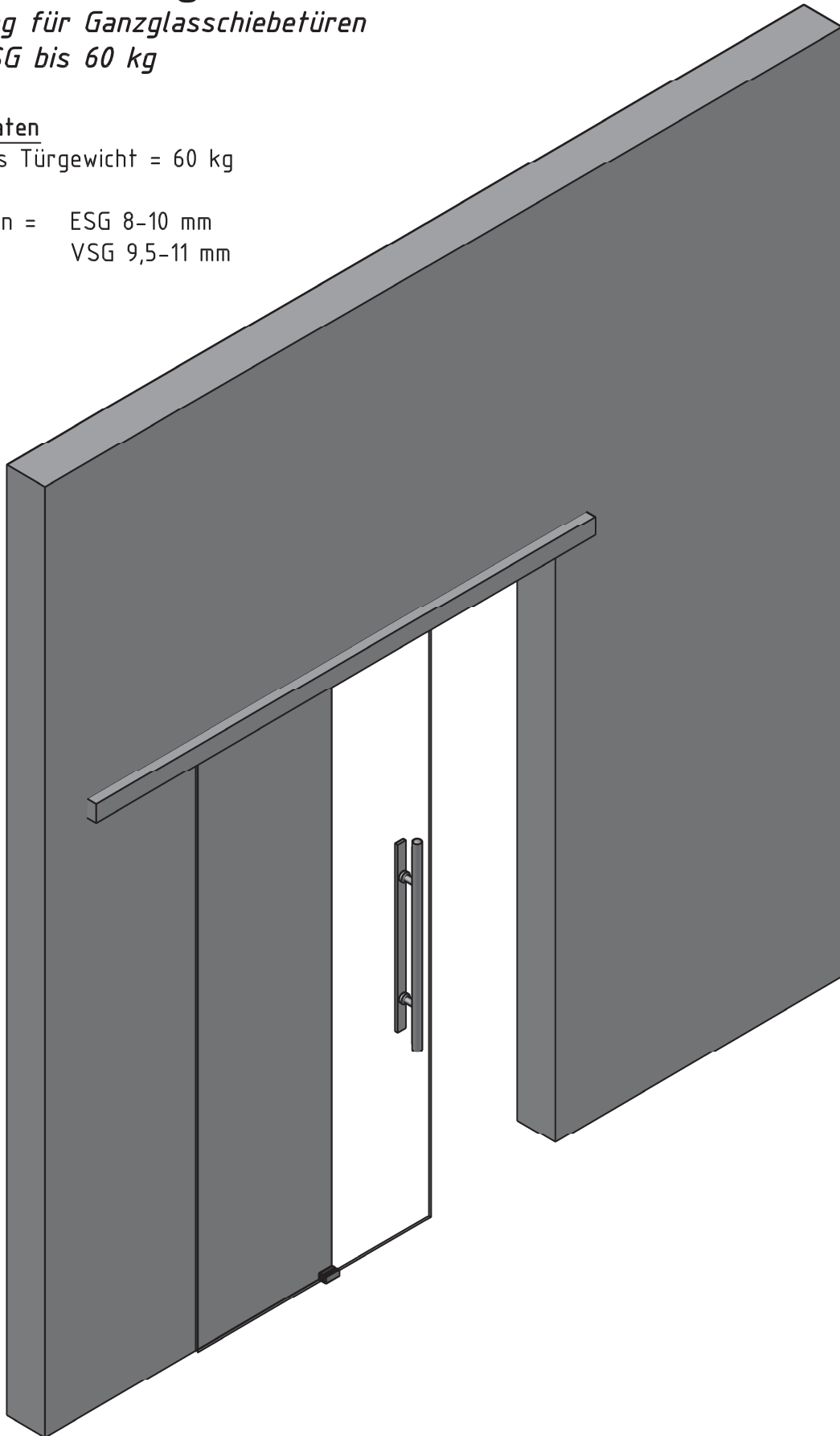
Wand-Montage

Beschlag für Ganzglasschiebetüren
ESG/VSG bis 60 kg

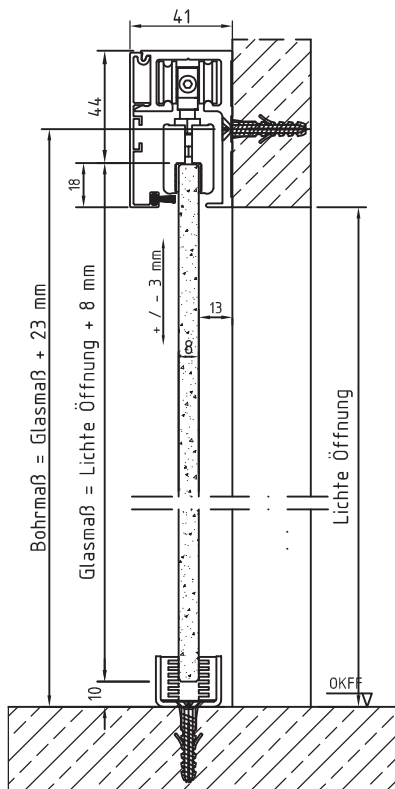
Systemdaten

Maximales Türgewicht = 60 kg

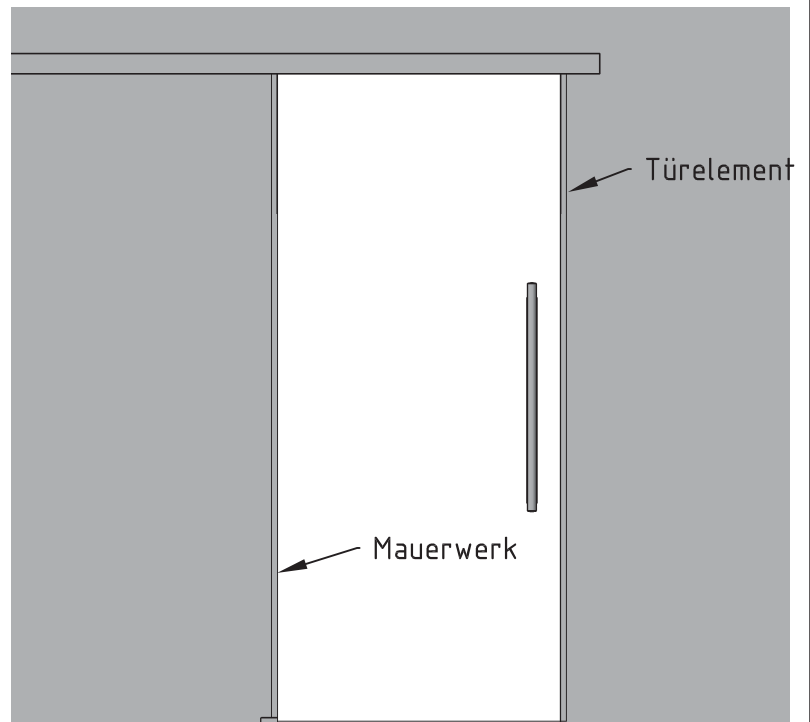
Glasdicken = ESG 8-10 mm
 VSG 9,5-11 mm



-Wand-Montage-

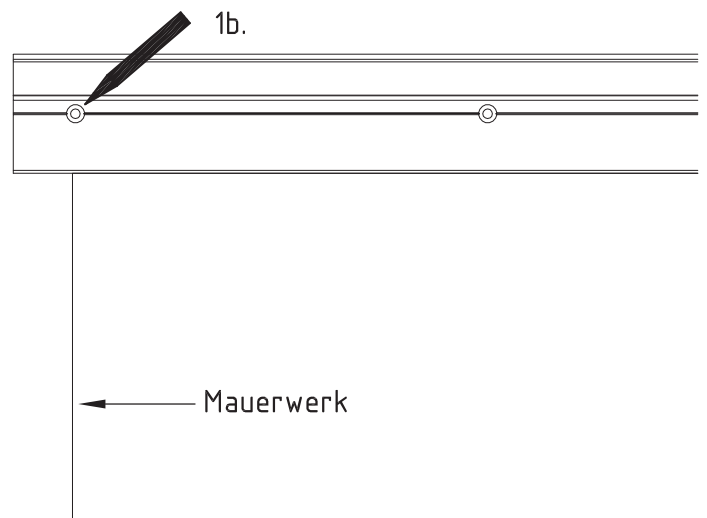


Systemansicht: Wandmontage



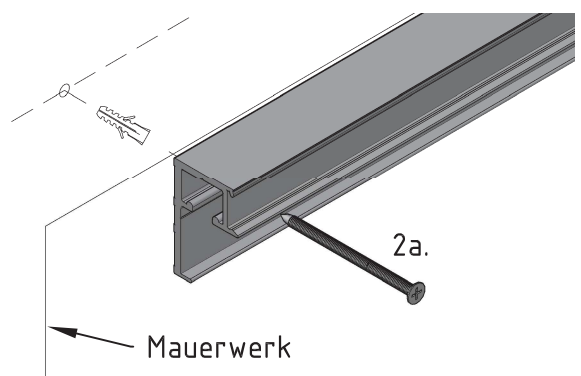
1. Montagevorbereitung:

- Komfort Stopps und Laufwagen aus der Laufschiene entnehmen
- Laufschiene ausrichten und Bohrlöcher anzeichnen

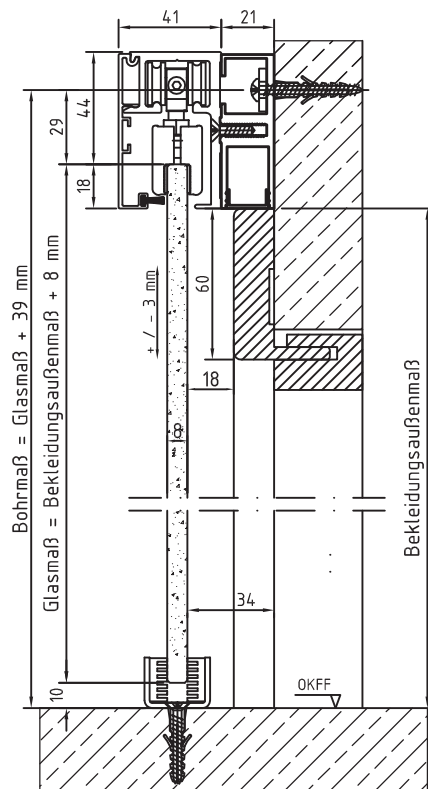


2. Montage Laufschiene:

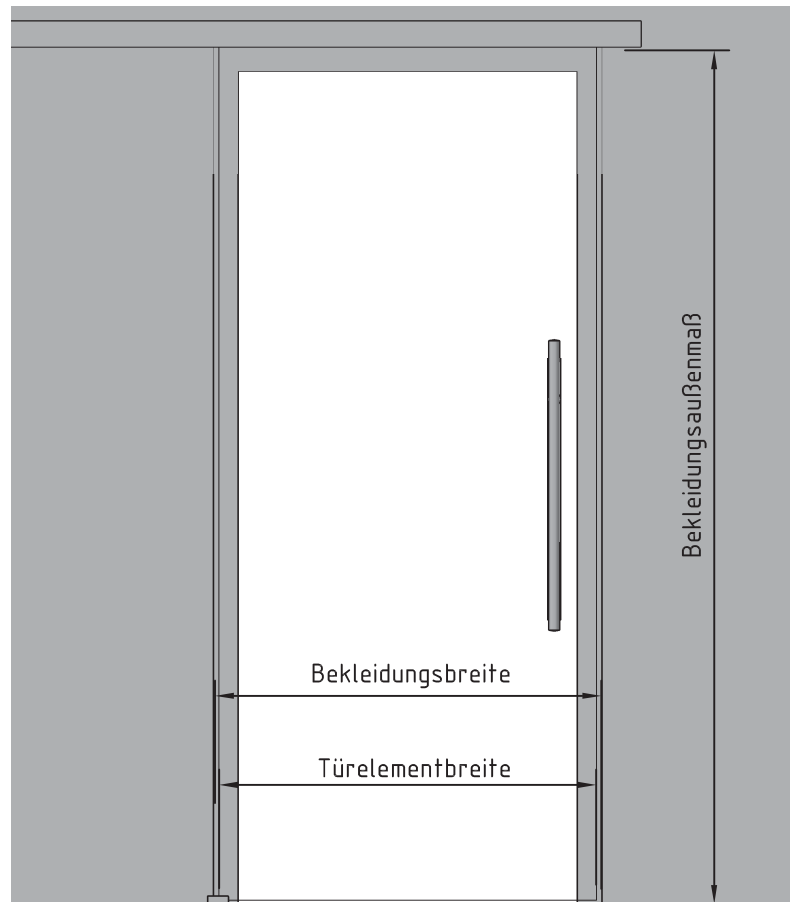
- Laufschiene montieren (5x60 Senkkopf, untergrundabhängig)
- ...weiter auf Seite 3



-Wand-Montage vor Zarge-

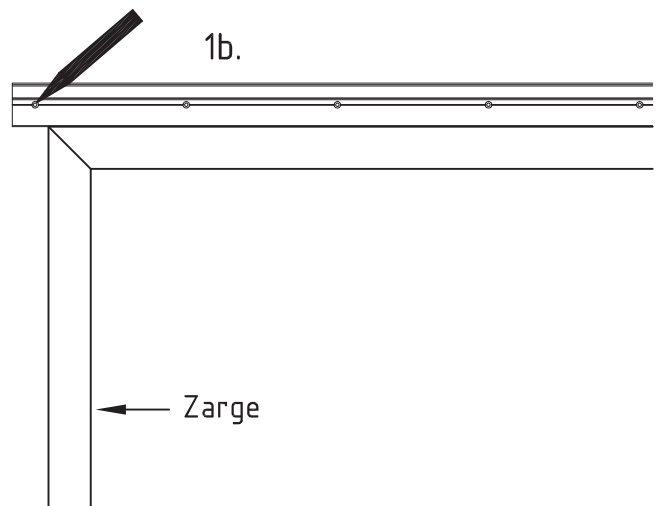


Systemansicht: Wand-Montage vor Zarge



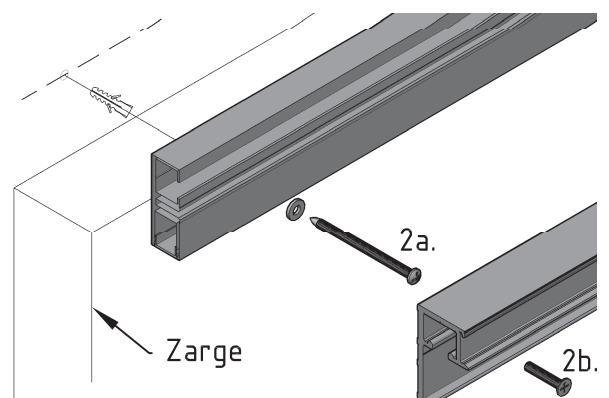
1. Montagevorbereitung:

- Komfort Stopps und Laufwagen aus der Laufschiene entnehmen
- Laufschiene ausrichten und Bohrlöcher anzeichnen



2. Montage Laufschiene:

- Hinterfütterung montieren (5x60 Flachkopf + Unterlegscheiben, untergrundabhängig)
- Laufschiene an Hinterfütterung montieren (5x20 Senkkopf)
- weiter auf Seite 3



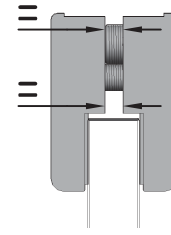
3. Montage Klemmbeschlag:



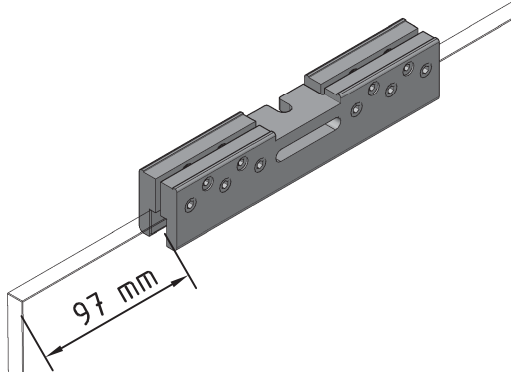
Hinweis:

- Die Klemmflächen am Glas müssen mit Glasreiniger gereinigt werden!
- Der Klemmbeschlag ist für 8 mm Glas vorgerichtet! Andere Glasstärken müssen über die Distanzschrauben eingestellt werden.
- Der Klemmbeschlag muss parallel zur Glaskante montiert werden (s. Detail)

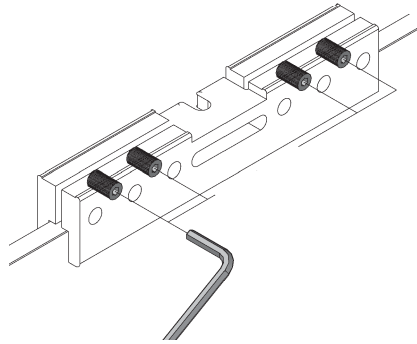
Detail



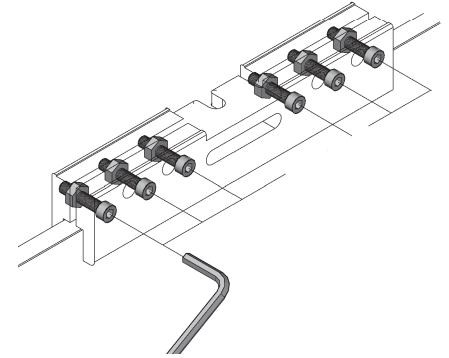
a. Klemmbeschlag aufstecken



b. Distanzschrauben auf die Glasstärke einstellen (s. Detail)

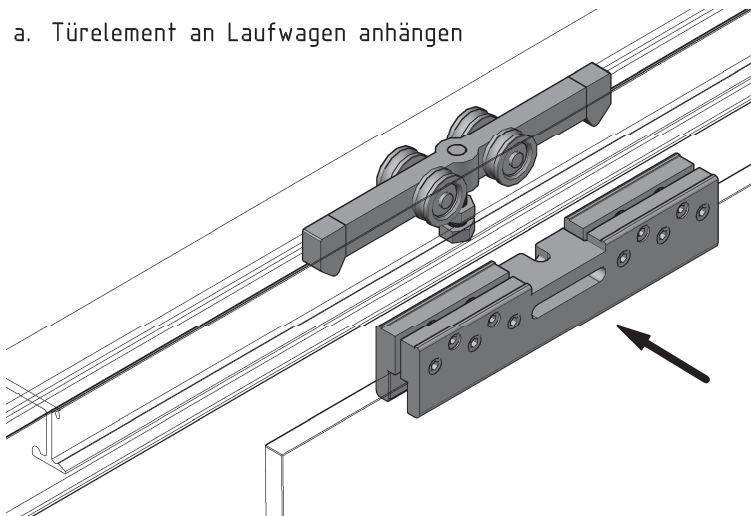


c. Klemmschrauben mit 5 Nm anziehen

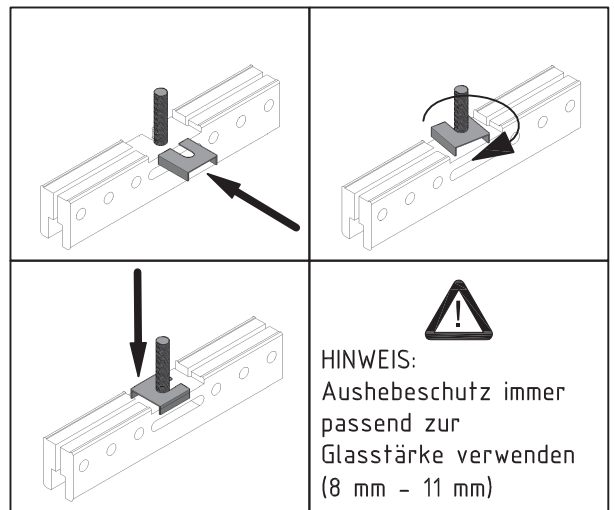


4. Montage Türelement:

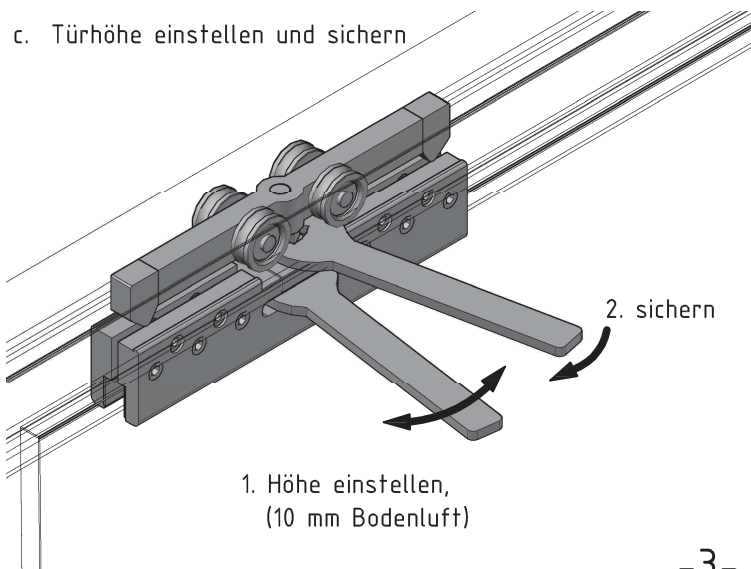
a. Türelement an Laufwagen anhängen



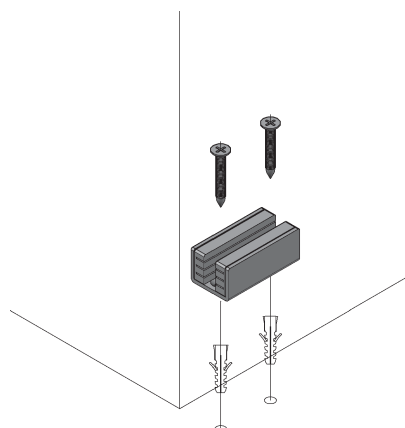
b. Aushebeschutz montieren



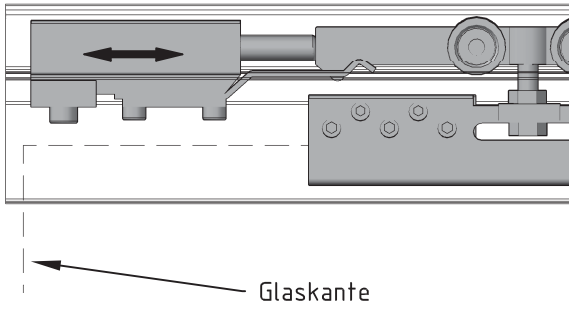
c. Türhöhe einstellen und sichern



d. Bodenführung montieren



5. Komfort Stopp Einstellung:



- Komfort Stopps einsetzen
- Position der Komfort Stopps festlegen
- optional: Haltefunktion der Feder anpassen
 - lösen Sie die Schrauben und legen Sie die benötigte Anzahl der Distanzplättchen zwischen Feder und Komfort Stopp
 - justieren Sie die Feder +/- 1 mm
- um eventuellen Rücklauf zu verhindern, clippen Sie den Dämpfungsbegrenzer auf die Kolbenstange



Hinweis:

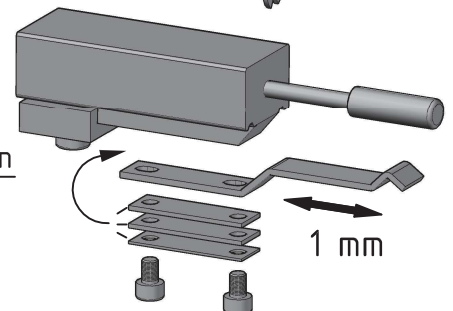
- Vor Inbetriebnahme kontrollieren Sie bitte die Position der Komfort Stopps. Das Türelement darf nicht gegen die Endkappen der Clipsblende stoßen!

Dämpfungsbegrenzer

Distanzplättchen

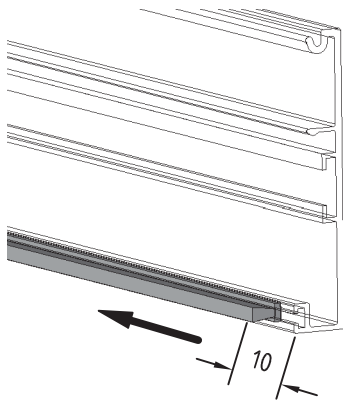
2 x 1,0 mm
1 x 0,5 mm

1 mm

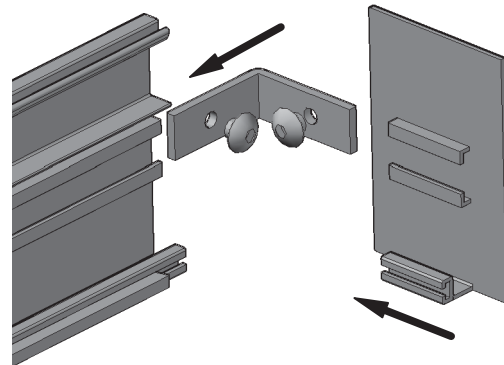


6. Montage Clipsblende:

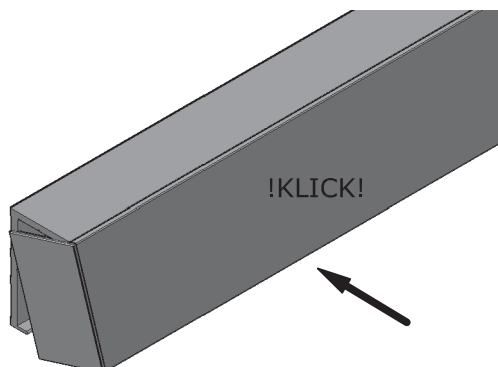
- Bürstendichtung in die Clipsblende einziehen



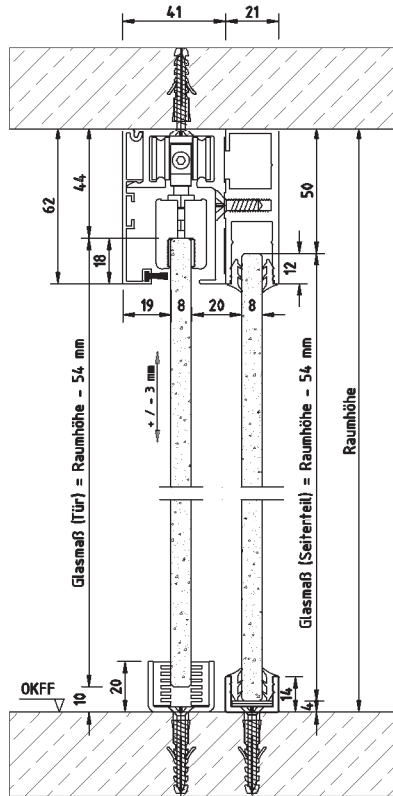
- Endkappen festschrauben



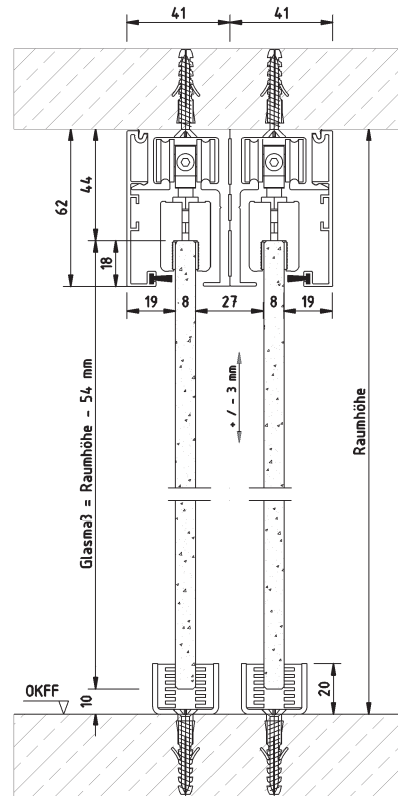
- Clipsblende montieren



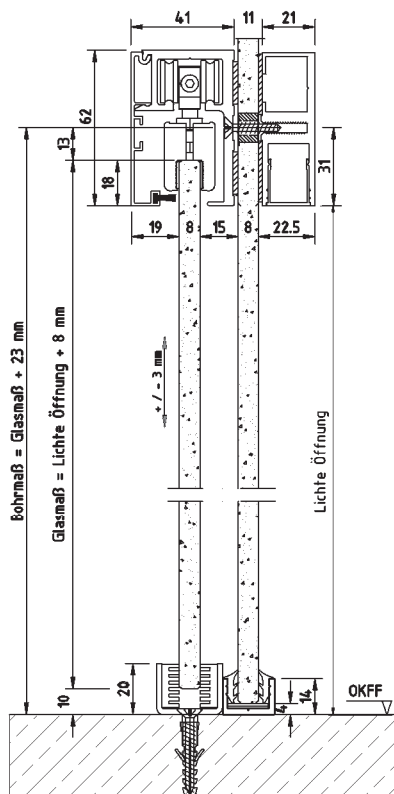
**Sturz-/Zwischen-Wand-Montage
(mit festem Seitenteil)**



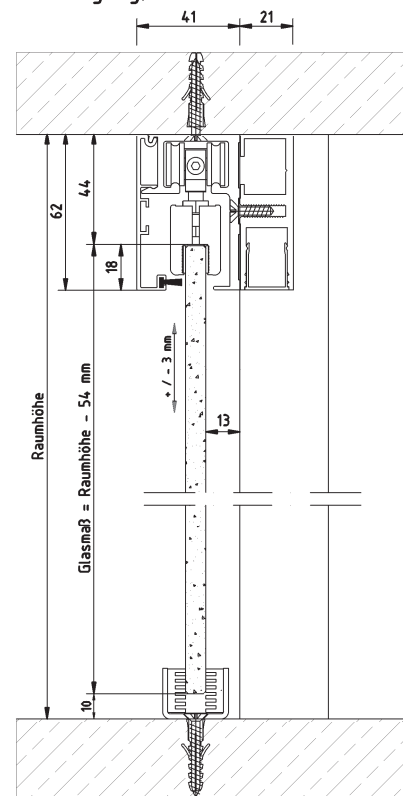
**Sturz-/Zwischen-Wand-Montage
(mit beweglichem Seitenteil)**



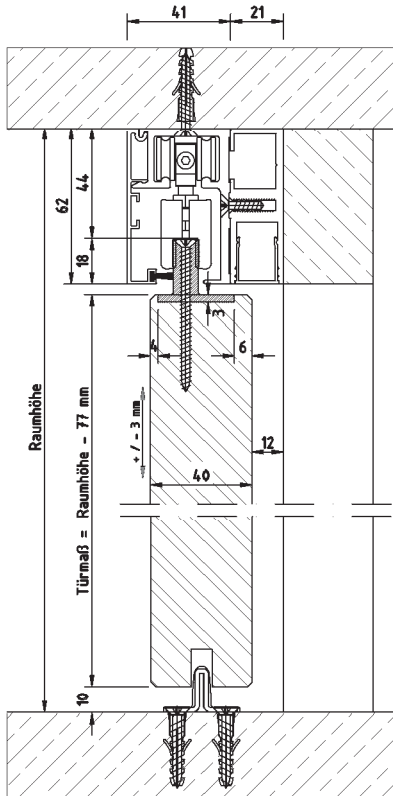
Glas-Montage



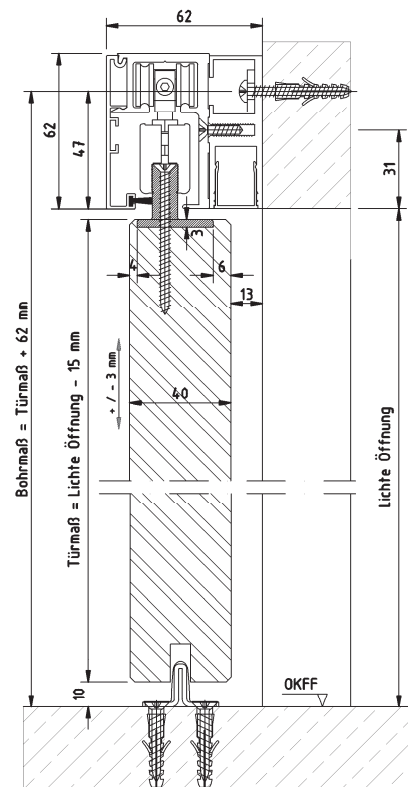
**Decken-Montage
(mit rückseitiger Blende im
raumhohen Durchgang)**



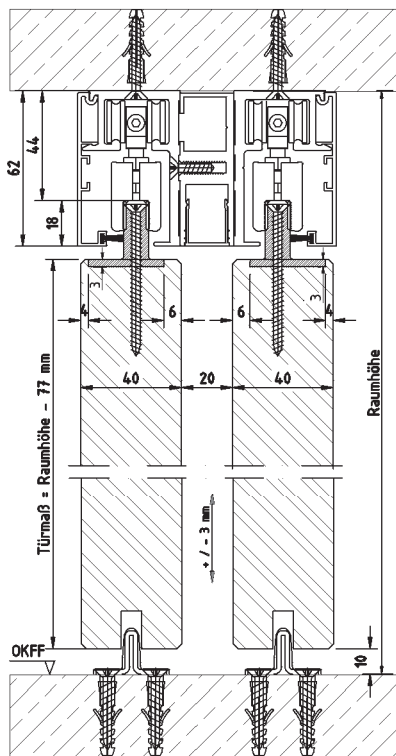
**Decken-Montage
(vor dem Sturz Holztür)**



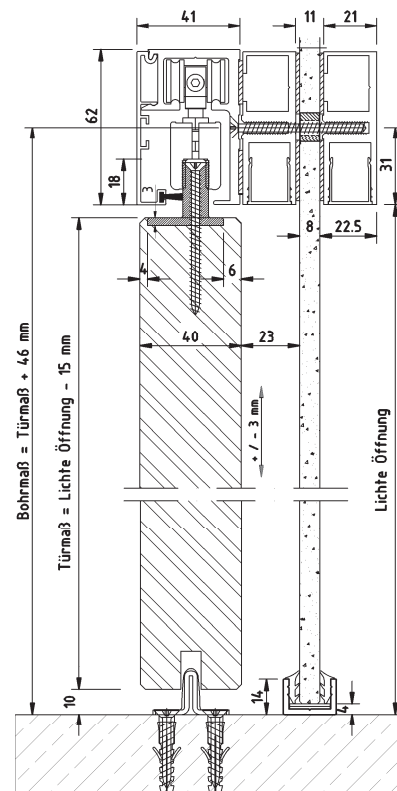
**Wand-Montage
(Holztür)**



**Sturz-/Zwischen-Wand-Montage
(mit beweglichem Seitenteil als Holztür)**



**Glas-Montage
(Holztür)**



Montageanleitung Griffring M60

Montage

- PVC Ring (1) in die Glasbohrung (ϕ 55mm) setzen
- Griffhälfte (2) über die Glasbohrung platzieren und Schrauben einführen
- 2. Griffhälfte (3) auf der entgegengesetzten Seite anhalten und verschrauben

Bei 8mm Glas Schraubenlänge = 23mm
Ab 9mm Glas Schraubenlänge = 25mm

